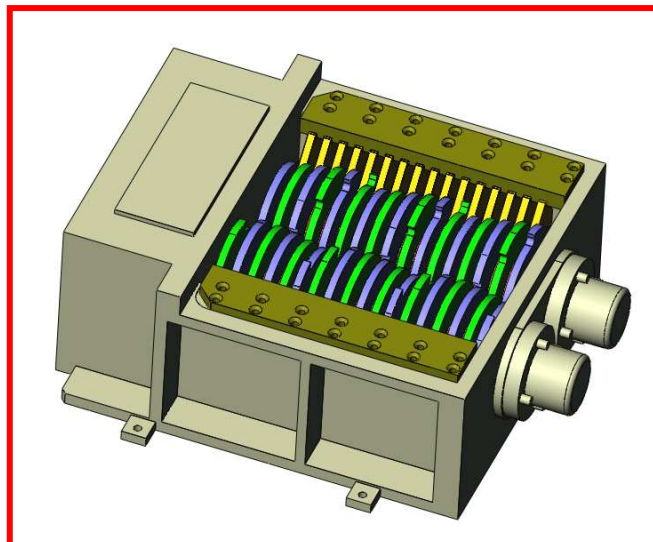


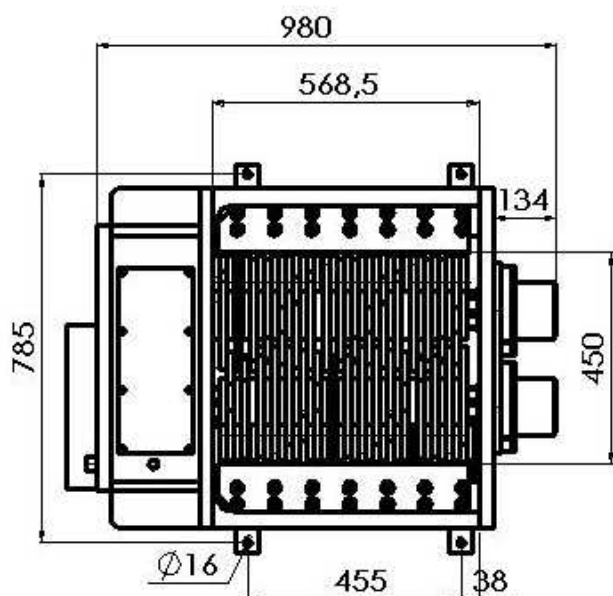
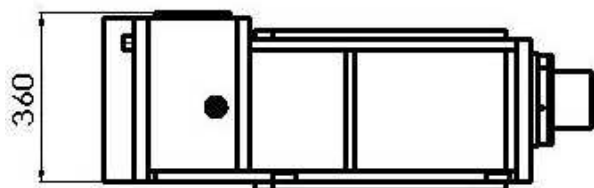
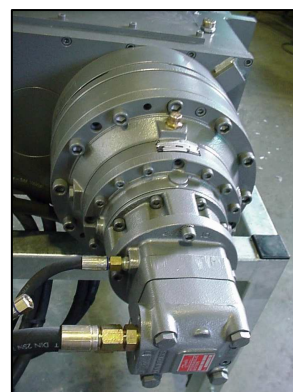
BDR 185 / 560

Caractéristiques techniques :

Puissance moteur :	18,5 KW-380Tri
Poids du bloc :	1600 Kg
Type de couteaux :	Forme et épaisseur
Racleurs :	à définir.
Section de travail :	560 x 450
Couple motoreducteur :	12000 N.m
Vitesse des arbres :	14 Trs/min et 7 Trs/min



Version hydraulique



Exemples de débits*

Papier	Kg/h	400/1000
---------------	------	----------

*en fonction du type de couteaux

Type de chargement	<ul style="list-style-type: none"> - Tapis - Vis sans fin - Releveur basculeurs de conteneur - Manuel
Type d'évacuation du broyats	<ul style="list-style-type: none"> - conteneurs - tapis - vis sans fin - système séparation liquide solide - ...

Protection à prévoir sur votre arrivée électrique :

- Un disjoncteur MERLIN GERIN, Multi-9, courbe D, (C60N, réf 24608-50A)