

BCP 30 450

POUR CONTENEUR DE 750 L

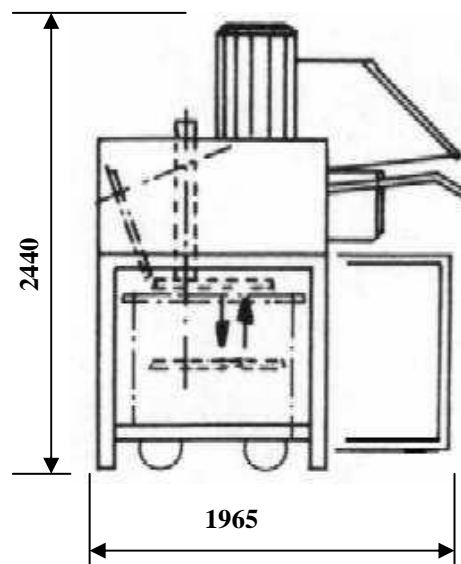
Caractéristiques techniques :

- ◆ Puissance _____ 3KW (4CV) / 380V-TRI / 6,6A
- ◆ Section d'entrée de la trémie _____ 450 x 400 mm
- ◆ Section de broyage _____ 450 x 400 mm
- ◆ Vitesse arbre de coupe _____ ≈ 20 tr / min
(arbre 5 pans)
- ◆ Couple de sortie _____ ≅ 1600 N - mètre
- ◆ Poids _____ 970 kg



Caractéristiques hydrauliques :

- ◆ Force de compactage _____ 2,3 Tonnes
- ◆ Force exercée sur le déchet _____ 0,5 DAN x CM2
- ◆ Sécurité par un pressostat en cas de surcharge du système hydraulique.

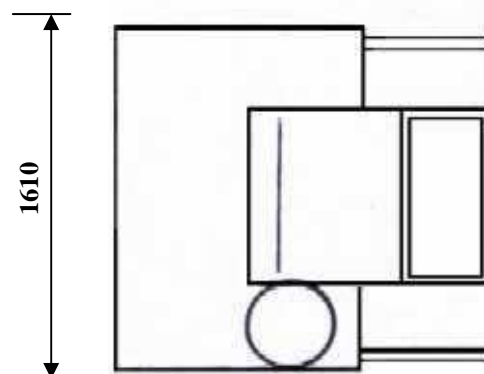


Equipements :

- ◆ Châssis entièrement galvanisé à chaud
- ◆ Corps de coupe en aciers spéciaux, recouvert d'une peinture époxy
- ◆ Hotte de chargement en inox
- ◆ Machine livrée avec 3 mètres de câble 4 G 1.5 carré

Conformité CE :

- ◆ Les broyeurs-compacteurs ECP.GROUP sont équipés des sécurités électriques et conçus dimensionnellement pour être conformes à la législation du travail et aux normes CE



Protection à prévoir sur votre arrivée électrique :

- ◆ Un disjoncteur MERLIN GERIN, Multi-9, Courbe D (C60N, réf. 24602 - 16A)