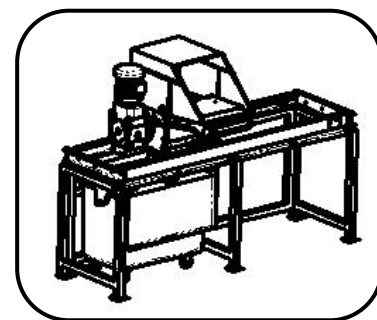




TRI SELECTIF

**P75 650**

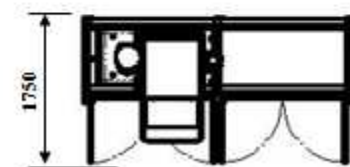
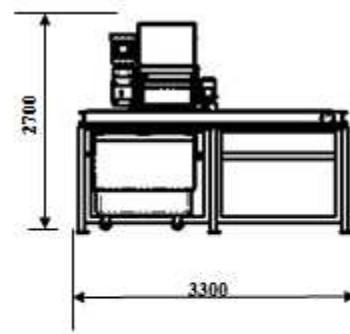
POUR CONTENEURS DE 750L



**Dimensions**

**Caractéristiques techniques :**

<b>Puissance</b>	<b>7.5KW (10 CV)/380V-TRI/16A</b>
<b>Section d'entrée de la trémie</b>	<b>650 x 600 mm</b>
<b>Section de broyage</b>	<b>600 x 450 mm</b>
<b>Vitesse arbre de coupe</b>	<b>20 tr / min</b>
<b>Couple de sortie</b>	<b>3850 N / mètre</b>
<b>Poids</b>	<b>1100 kg</b>



**Equipements :**

<b>Châssis entièrement galvanisé à chaud</b>
<b>Corps de coupe en aciers spéciaux, recouvert d'une peinture époxy</b>
<b>Hotte de chargement en inox</b>
<b>Machine livrée avec 3 mètres de câble 4G 4 carré</b>
<b>Bras repositionneur de déchets</b>

**Conformité CE :**

Les boyeurs ECP Group sont équipés des sécurités électriques  
et conçus dimensionnellement pour être conformes à la législation  
du travail et aux normes CE

**Protection à prévoir sur votre arrivée électrique :**

Un disjoncteur Courbe D - 25A



Rue du Progrès – Zone d'activités de la Croix Danet – BP 7 – **44140 GENESTON (FRANCE)**

**Téléphone 00 33 (0) 240 261 316 – Télécopie 00 33 (0) 240 261 298**

[www.ecp-group.com](http://www.ecp-group.com) - E-mail : [commercial@ecp-group.com](mailto:commercial@ecp-group.com)