

BDR 110 / 600

Caractéristiques techniques

Puissance moteur :	11 KW – 400 V Tri
Poids du bloc	1250 Kg
Type de couteaux	15 mm, 1 bec
Racleurs	15 mm
Section de travail	600 x 560
Couple motoréducteur	6500 N.m
Vitesse des arbres	14 trs/min et 7 trs/min
Etanchéité des organes	Zone de décompression de part et d'autre de la zone de coupe
- Boite de vitesse	
- roulement	

Dimensions

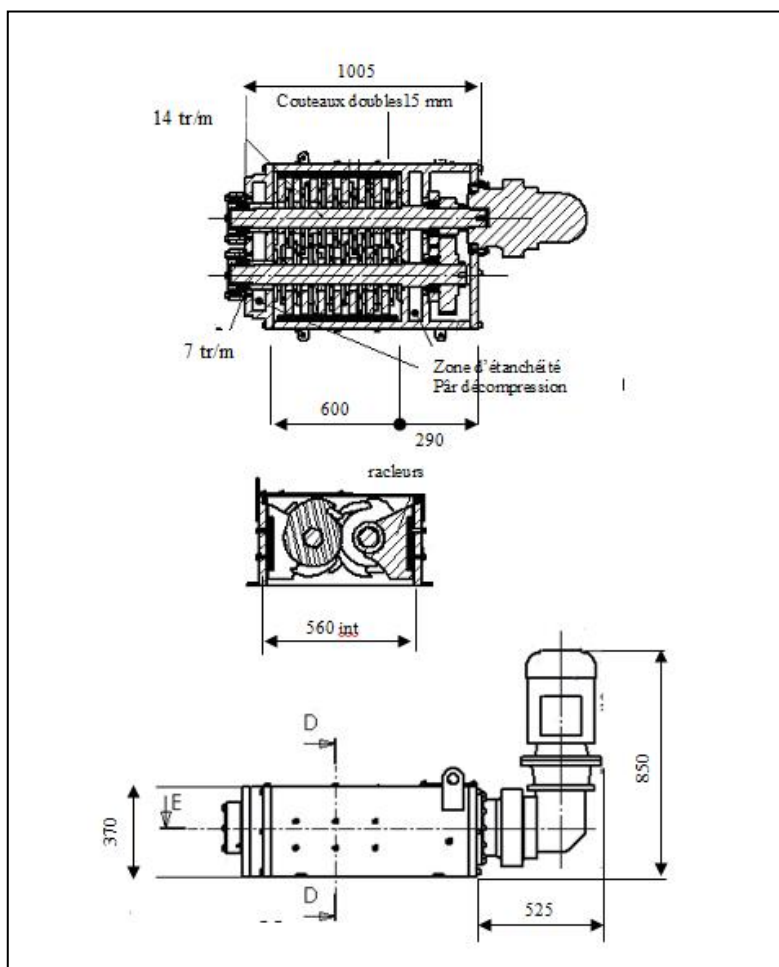


Photo de principe

Exemples de débits

Fûts métalliques 20 Litres	Fûts/h	200
Fûts plastiques 20 Litres	Fûts/h	200
Fûts plastiques 30 Litres	Fûts/h	140
Fûts plastiques 50 Litres	Fûts/h	70
Mandrin textiles	Kg/h	700
Boîtes de cartons	Kg/h	275
Canettes de 33 cl	Kg/h	400
Cables électriques	Kg/h	200
Circuits imprimés	Kg/h	300
Bouteilles PET/PVC	Kg/h	250
Ordures ménagères en sac	Kg/h	850
Jerrycan PE 2 litres	U/h	1500

Type de chargement

- Tapis
- Vis sans fin
- Releveur basculeurs de conteneur
- Manuel

Type d'évacuation du broyats

- conteneurs
- tapis
- vis sans fin
- système séparation liquide solide

Protection à prévoir sur votre arrivée électrique

Un disjoncteur Courbe D – 40A

Rue du Progrès – Zone d'activités de la Croix Danet – BP 7 – 44140 GENESTON (FRANCE)

Téléphone 00 33 (0) 240 261 316 – Télécopie 00 33 (0) 240 261 298

www.ecp-group.com - E-mail : commercial@ecp-group.com