

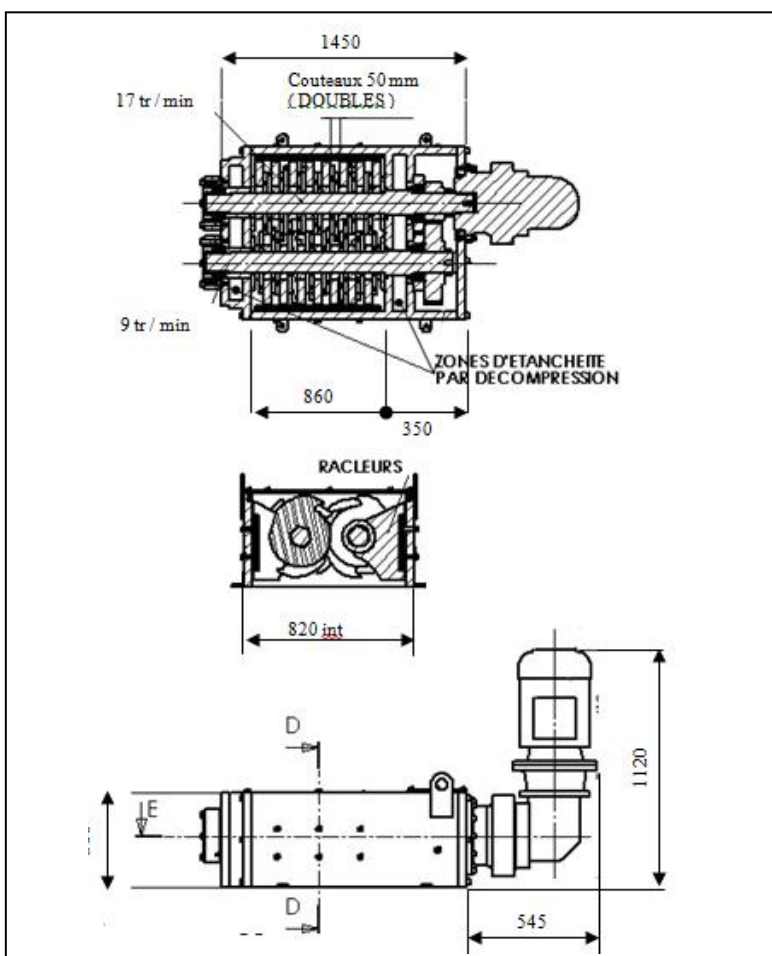
BDR 220 / 860

Caractéristiques techniques

Puissance moteur :	22 KW-400V Tri
Poids du bloc	3300 Kg
Type de couteaux	50 mm, 1 bec
Racleurs	50mm
Section de travail	860 x 690
Couple motoreducteur	10700 N.m
Vitesse des arbres	17 Trs/min et 9 Trs/min
Etanchéité des organes	Zone de décompression de part et d'autre de la zone de coupe
- boîte de vitesse	
- roulement	



Dimensions



Exemples de débits

Fûts métalliques 200 Litres	Fûts/h	35
Fûts plastiques 20 Litres	Fûts/h	400
Fûts plastiques 30 Litres	Fûts/h	220
Fûts plastiques 50 Litres	Fûts/h	120
Ordures ménagères plastiques	Kg/h	2500
Bouteille en verre : débit en fonction du type de bouteille et du chargement	Kg/h	

Type de chargement	<ul style="list-style-type: none"> - Tapis - Vis sans fin - Releveur basculeurs de conteneur - Manuel
Type d'évacuation du broyats	<ul style="list-style-type: none"> - conteneurs - tapis - vis sans fin - système séparation liquide solide

Protection à prévoir sur votre arrivée électrique

Un disjoncteur Courbe D – 50A ; CABLE 16²

Rue du Progrès – Zone d'activités de la Croix Danet – BP 7 – 44140 GENESTON (FRANCE)

Téléphone 00 33 (0) 240 261 316 – Télécopie 00 33 (0) 240 261 298

www.ecp-group.com - E-mail : commercial@ecp-group.com