



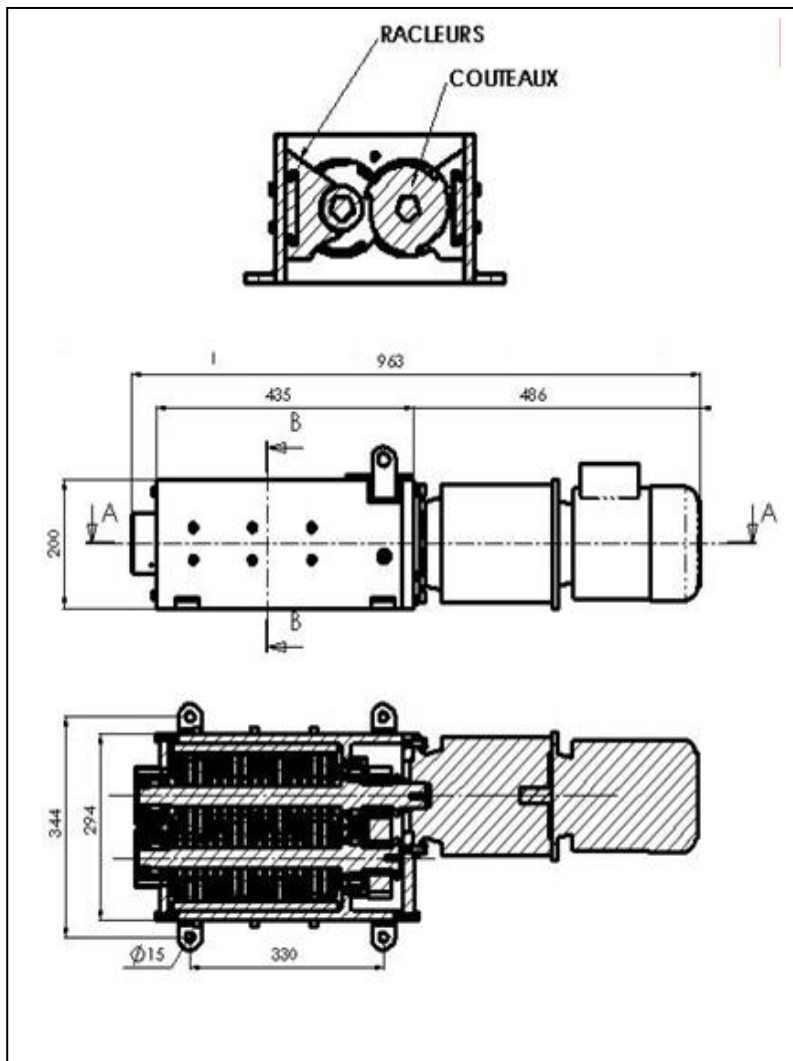
BDR 30/600

Gaufreur cartons

Caractéristiques techniques

| | |
|----------------------|-----------------|
| Puissance moteur : | 3 KW- 400 V Tri |
| Poids du bloc | 250 Kg |
| Type de couteaux | 10 mm, 3 becs |
| Racleurs | 10 mm |
| Section de travail | 610 x 260 |
| Couple motoréducteur | 1900 N.m |
| Vitesse des arbres | 14 et 7 trs/min |

Dimensions



Exemples de débits

| | | |
|--------|------|---------|
| Carton | Kg/h | 40 à 80 |
|--------|------|---------|

Type de chargement

- Tapis
- Manuel

Type d'évacuation du broyats

- conteneurs
- tapis
- vis sans fin
- système séparation liquide solide

Protection à prévoir sur votre arrivée électrique

Un disjoncteur Courbe D – 16A

Rue du Progrès – Zone d'activités de la Croix Danet – BP 7 – 44140 GENESTON (FRANCE)

Téléphone 00 33 (0) 240 261 316 – Télécopie 00 33 (0) 240 261 298

www.ecp-group.com - E-mail : commercial@ecp-group.com