

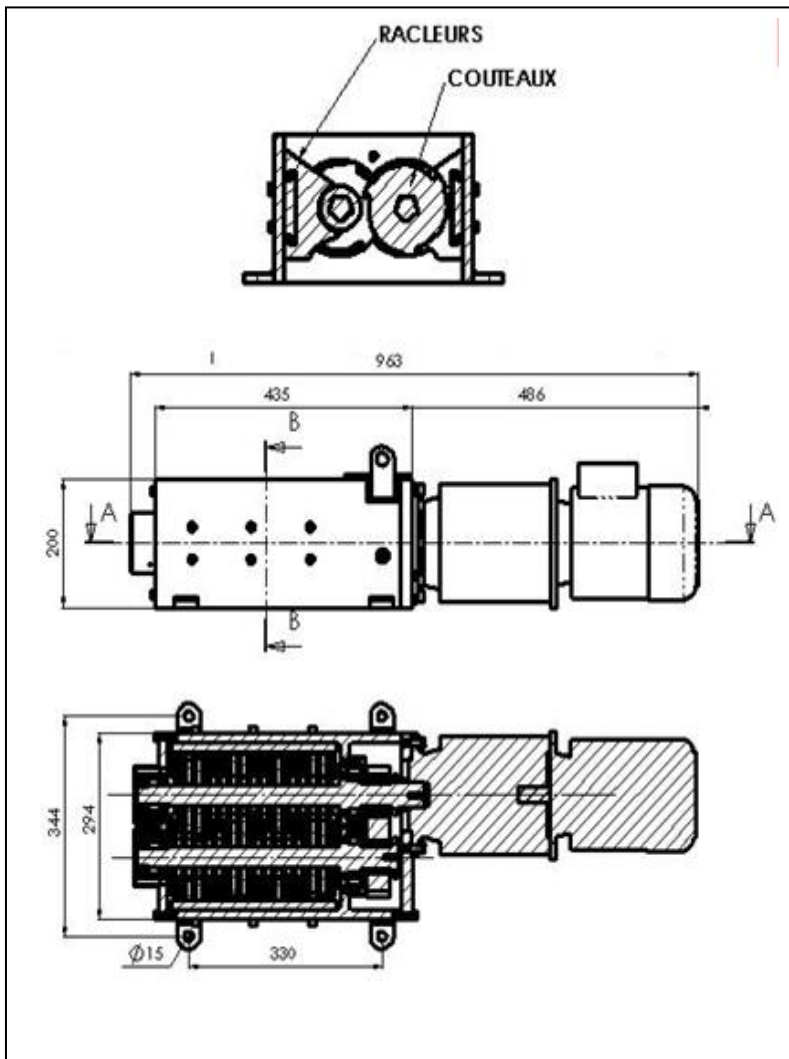


BDR 30/600

Caractéristiques techniques

Puissance moteur :	3 KW- 400 V Tri
Poids du bloc	250 Kg
Type de couteaux	10 mm, 3 becs
Racleurs	10 mm
Section de travail	610 x 260
Couple motoréducteur	1900 N.m
Vitesse des arbres	14 et 7 trs/min

Dimensions



Exemples de débits

Carton	Kg/h	40 à 80

Type de chargement

- Tapis
- Manuel

Type d'évacuation du broyats

- conteneurs
- tapis
- vis sans fin
- système séparation liquide solide

Protection à prévoir sur votre arrivée électrique

Un disjoncteur Courbe D – 16A

Rue du Progrès – Zone d'activités de la Croix Danet – BP 7 – 44140 GENESTON (FRANCE)

Téléphone 00 33 (0) 240 261 316 – Télécopie 00 33 (0) 240 261 298

www.ecp-group.com - E-mail : commercial@ecp-group.com