



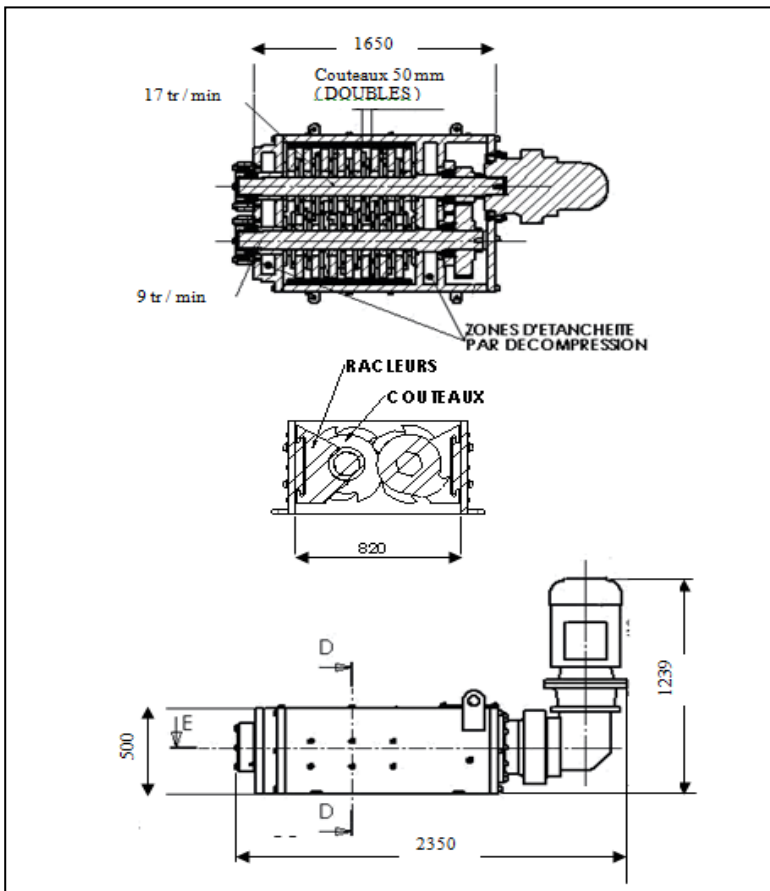
BDR 300 / 1060

Caractéristiques techniques

Puissance moteur :	30 KW-380Tri
Poids du bloc	3800 Kg
Type de couteaux	50 mm, 1 bec
Racleurs	50mm
Section d'entrée	1060 x 820 mm
Section de travail	1060 x 690 mm
Couple motoréducteur	14500 N.m
Vitesse des arbres	17 Trs/min et 9 Trs/min
Étanchéité des organes	Zone de décompression de part et d'autre de la zone de coupe
- boîte de vitesse	
- roulement	



Dimensions



Exemples de débits

Fûts métalliques 200 Litres	Fûts/h	35
Fûts plastiques 20 Litres	Fûts/h	400
Fûts plastiques 30 Litres	Fûts/h	220
Fûts plastiques 50 Litres	Fûts/h	120
Ordures ménagères plastiques	Kg/h	3000

Type de chargement

- Tapis
- Vis sans fin
- Releveur basculeurs de conteneur
- Manuel

Type d'évacuation du broyat

- conteneurs
- tapis
- vis sans fin
- système séparation liquide solide
- ...

Protection à prévoir sur votre arrive électrique

Un disjoncteur Courbe D 80A

Rue du Progrès – Zone d'activités de la Croix Danet – BP 7 – 44140 GENESTON (FRANCE)

Téléphone 00 33 (0) 240 261 316 – Télécopie 00 33 (0) 240 261 298

www.ecp-group.com - E-mail : commercial@ecp-group.com