

TRI SELECTIF

2x5.5 KW

POUR 3 CONTENEURS DE 750L

Caractéristiques techniques :

Puissance	2x5.5KW (7.5CV)/380V-TRI/25A
Section d'entrée de la trémie	840 x 600 mm
Section de broyage	840 x 620 mm
Vitesse arbre de coupe	20 tr / min
Couple de sortie	2 x 2800 N / mètre
Poids	1430 kg

Equipements :

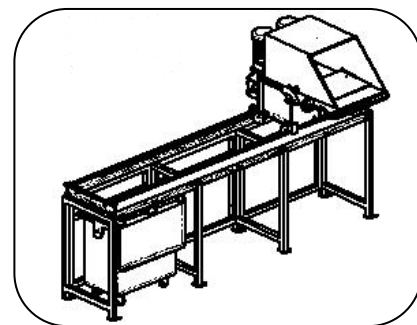
Châssis entièrement galvanisé à chaud
Corps de coupe en aciers spéciaux, recouvert d'une peinture époxy
Hotte de chargement en inox
Machine livrée avec 3 mètres de câble 4G4 carré
Bras repositionneur de déchets
Attention armoire électrique (400x600x200) déportée sur un mur

Conformité CE :

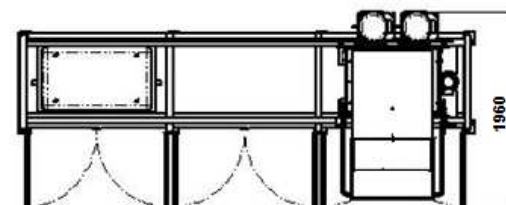
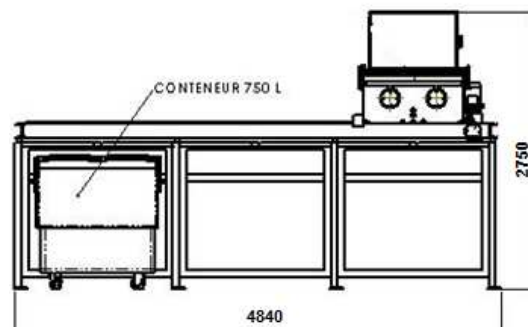
Les boyeurs ECP Group sont équipés des sécurités électriques et conçus dimensionnellement pour être conformes à la législation du travail et aux normes CE

Protection à prévoir sur votre arrivée électrique :

Un disjoncteur Courbe D - 32A



Dimensions



Rue du Progrès – Zone d'activités de la Croix Danet – BP 7 – 44140 GENESTON (FRANCE)

Téléphone 00 33 (0) 240 261 316 – Télécopie 00 33 (0) 240 261 298

www.ecp-group.com - E-mail : commercial@ecp-group.com

S .A.R.L. au capital de 320 000 € - N° d'identification 326 615 762 – RCS Nantes Code NAF 285 D – TVA intracom. FR 52 326 615 762