

PBF 20/30

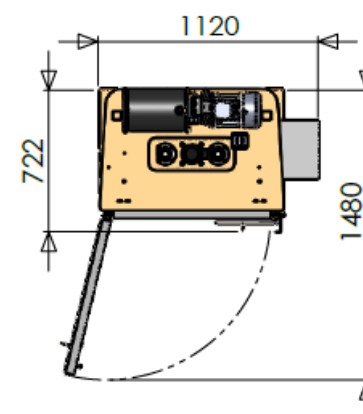
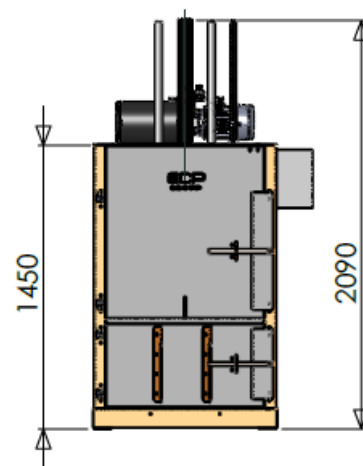
Spéciale hauteur 2090mm

PRINCIPALES CARACTERISTIQUES :

Rendements horaire	3 à 5 balles
Taux de compactage	3 à 10 pour 1
Pression compactage	Jusqu'à 5 tonnes
Temps de cycle	28 secondes
Ligaturage par liens souples	2 bobines 9mm
Traitement du châssis	Peinture époxy
Puissance électrique	1.5 KW / 400 V-TRI / 3.5A
Dimension du caisson	750 x 550 x 1080 mm
Ouverture du chargement	750 x 630 mm
Dimension des balles	750 x 550 x 450 mm
Poids des balles	De 20 à 30 kg
Surface nécessaire	1600 x 1700 mm
Poids	400 kg



Dimensions :



EQUIPEMENTS :

Deux mètres de câble 4G1.5 carré	X
Deux tires liens intégrés au plateau	X
Protection du vérin par colonnes de guidage	X
Voyant balle pleine	X
Chariot d'éjection et de manutention des balles	X
Armoire électrique pour cycle automatique	X
Balles plastiques / cartons / cagettes bois	X
Fabriquée en France – 44 Loire-Atlantique	X
OPTIONS :	
Alimentation électrique 220V monophasé (ligne 16A)	X
Châssis galvanisé à chaud	X
Table de compactage amovible pour corps creux	X
Portes inversées	X

Les fabrications ECP Group sont équipées des sécurités électriques et conçus dimensionnellement pour être conformes à la législation du travail et aux normes CE

Protection à prévoir sur votre arrivée électrique : un disjoncteur courbe D 6A



CONSTRUCTEUR DE BROyeurs, COMPACTEURS, PRESSES...

Rue du Progrès – Zone d'activités de la Croix Danet – BP 7 – 44140 GENESTON (FRANCE)

Téléphone 00 33 (0) 240 261 316

www.ecp-group.com - E-mail : commercial@ecp-group.com

S .A.R.L. au capital de 320 000 € - N° d'identification 326 615 762 – RCS Nantes Code NAF 285 D – TVA intracom. FR 52 326 615 762

Tous nos matériels sont fabriqués en France dans notre usine de Loire-Atlantique