

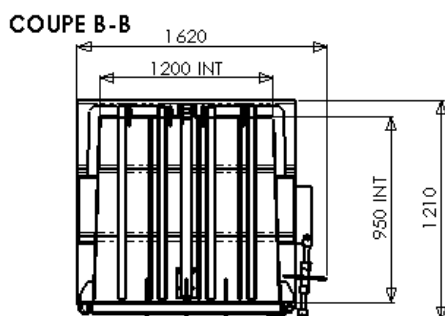
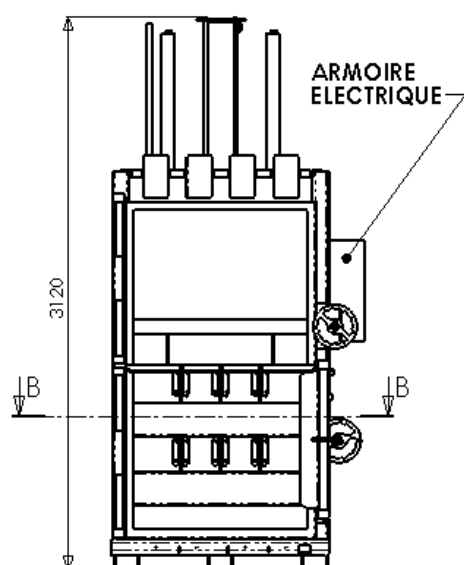
# PBF 300

## PRINCIPALES CARACTERISTIQUES :

Rendements horaire	4 à 8 balles
Pression hydraulique maxi	230 bars
Pression compactage	Jusqu'à 24 tonnes
Temps du cycle de compactage	48 secondes
Ligaturage par liens souples	4 Bobines 19mm
Traitement du châssis	Peinture époxy
Puissance électrique	5.5 KW / 400 V-TRI
Dimension du caisson	1200 x 950 x 1680 mm
Ouverture du chargement	1160 x 820 mm
Dimension des balles	1150 x 950 x 800/1000 mm
Poids des balles	De 250 à 300 kg
Surface nécessaire	2000 x 2650 mm
Poids	1500 kg



## DIMENSIONS



## EQUIPEMENTS :

Deux mètres de câble 4G4 carré	X
Protection du vérin par colonnes de guidage	X
Voyant balle pleine	X
Ejecteur semi-automatique des balles	X
Armoire électrique pour cycle automatique	X
Balles plastiques / cartons / caquettes bois	X
Fabriquée en France – 44 Loire-Atlantique	X

## OPTIONS :

Table de compactage amovible pour fûts acier	X
Portes inversées	X
Portes guillottes	X
Chargement d'un quai	X

## Conformité CE

Les machines ECP Group sont équipées des sécurités électriques et conçues dimensionnellement pour être conformes à la législation du travail et aux normes CE

## Protection à prévoir sur votre arrivée électrique

Un disjoncteur Courbe D – 25A



Rue du Progrès – Zone d'activités de la Croix Danet – BP 7 – 44140 GENESTON (FRANCE)

Téléphone 00 33 (0) 240 261 316

[www.ecp-group.com](http://www.ecp-group.com) - E-mail : [commercial@ecp-group.com](mailto:commercial@ecp-group.com)

S .A. R. L au capital de 320 000 € - N° d'identification 326 615 762 – RCS Nantes Code NAF 285 D – TVA intracom. FR 52 326 615 762

**Tous nos matériels sont fabriqués en France dans notre usine de Loire-Atlantique**