



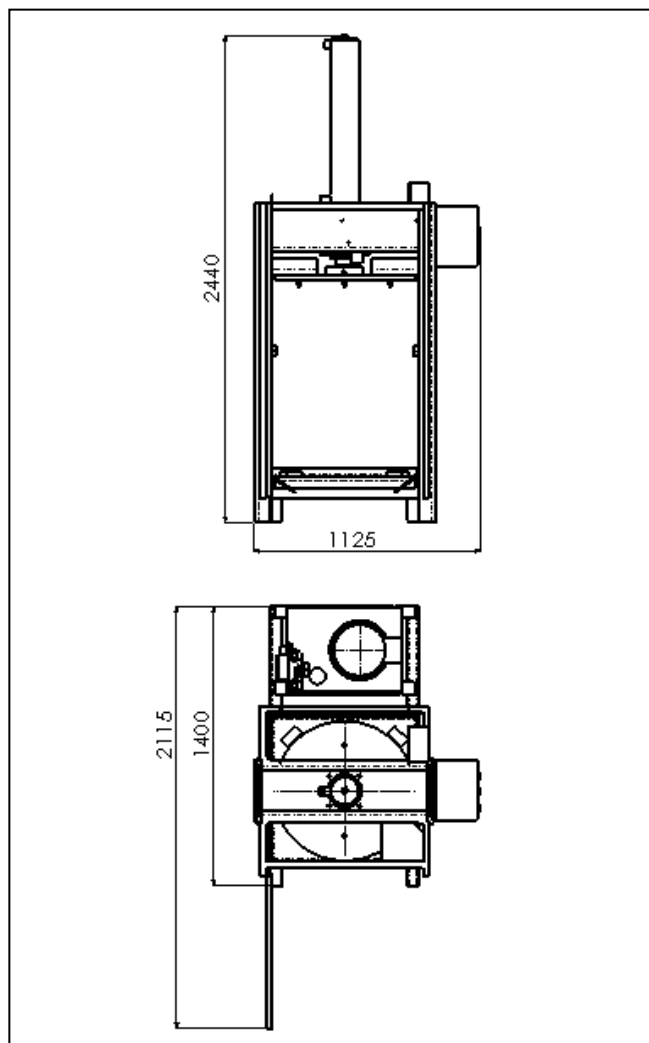
PRESSE A FUT

ACIER DE 20 A 200L
H FUT 930 MAX

Caractéristiques techniques

Hauteur fût	930 maximum
Pression compactage	20 tonnes
Temps de cycle	30 secondes
Puissance électrique	7.5 kW / 380 V-TRI
Poids	750 kg

Dimensions



Equipements

Equipée d'un bac de récupération des liquides de 45 litres

Ensemble réalisé en acier recouvert d'une peinture époxy

Conformité CE

Les machines ECP Group sont équipées des sécurités électriques et conçues dimensionnellement pour être conformes à la législation du travail et aux normes CE

Protection à prévoir sur votre arrivée électrique

Un disjoncteur Courbe D – 25A

Câble de section 4G4 carré

Rue du Progrès – Zone d'activités de la Croix Danet – BP 7 – 44140 GENESTON (FRANCE)

Téléphone 00 33 (0) 240 261 316 – Télécopie 00 33 (0) 240 261 298

www.ecp-group.com - E-mail : commercial@ecp-group.com