

# TEC 240 / 340L

POUR CONTENEUR DE 240 OU 340L



## Caractéristiques techniques :

<b>Puissance</b>	<b>1.5 KW / 220 MONO / 16 A</b>
<b>Poids</b>	<b>350 kg</b>
<b>Force de compactage</b>	<b>2.3 Tonnes</b>
<b>Force exercée sur le déchet</b>	<b>1.8 DAN x cm<sup>2</sup></b>

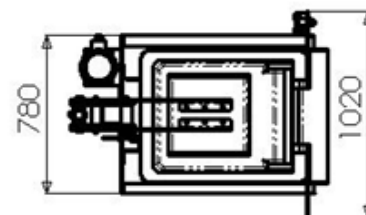
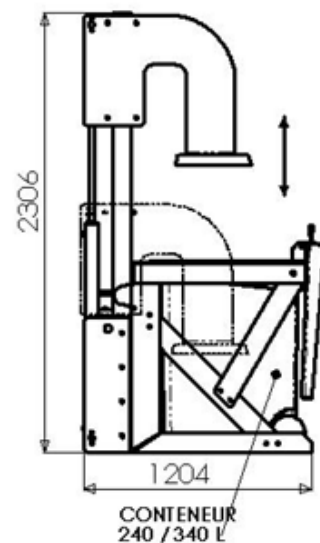
## Equipements :

<b>Châssis entièrement galvanisé à chaud</b>
<b>Machine livrée avec 2 mètres de câble 3G1.5 carré</b>
<b>Presseur acier galvanisé à chaud</b>

## Conformité CE :

Les fabrications ECP Group sont équipées des sécurités électriques et hydrauliques, ils sont conçus dimensionnellement pour être conformes à la législation du travail et aux normes CE. Les roues des conteneurs sont protégées contre le compactage

## Dimensions



Rue du Progrès – Zone d'activités de la Croix Danet – BP 7 – 44140 GENESTON (FRANCE)

Téléphone 00 33 (0) 240 261 316 – Télécopie 00 33 (0) 240 261 298

[www.ecp-group.com](http://www.ecp-group.com) - E-mail : [commercial@ecp-group.com](mailto:commercial@ecp-group.com)